

**HB**

# 中华人民共和国航空行业标准

FL 5340

HB 8087~HB 8090-2002

---

## 带减轻孔带垫悬挂夹紧卡箍

Hung grip clamp with cushion lightening hole

2003-02-24 发布

2003-02-24 实施

---

国防科学技术工业委员会 发布

## 前 言

本标准由中国航空工业第一集团公司提出。

本标准由中国航空综合技术研究所归口。

本标准起草单位：中国航空综合技术研究所、沈阳飞机设计研究所。

本标准主要起草人：朱绍荷、郑 敏。

## 带减轻孔带垫悬挂夹紧卡箍

### 1 范围

本标准规定了带减轻孔带垫悬挂夹紧卡箍的结构、尺寸和要求。  
本标准适用于导管、电缆的安装与固定。

### 2 规范性引用文件

下列文件中的条款通过本标准的引用而成为本标准的条款。凡是注日期的引用文件,其随后所有的修改单(不包含勘误的内容)或修订版均不适用于本标准,然而,鼓励根据本标准达成协议的各方研究是否可使用这些文件的最新版本。凡是不注日期的引用文件,其最新版本适用于本标准。

- GB/T 13237-1991 优质碳素结构钢热轧薄钢板和钢带
- HB 5611-1985 标准件的标志
- HB 5800-1999 一般公差
- HB 8100-2002 橡胶垫片
- HB 8102-2002 橡胶垫片
- HB 8103-2002 橡胶垫片

### 3 带减轻孔带垫悬挂夹紧卡箍的结构、尺寸和要求

3.1 带减轻孔带垫悬挂夹紧卡箍的结构见图 1,标记示例见表 1,工作条件见表 2,尺寸见表 3。

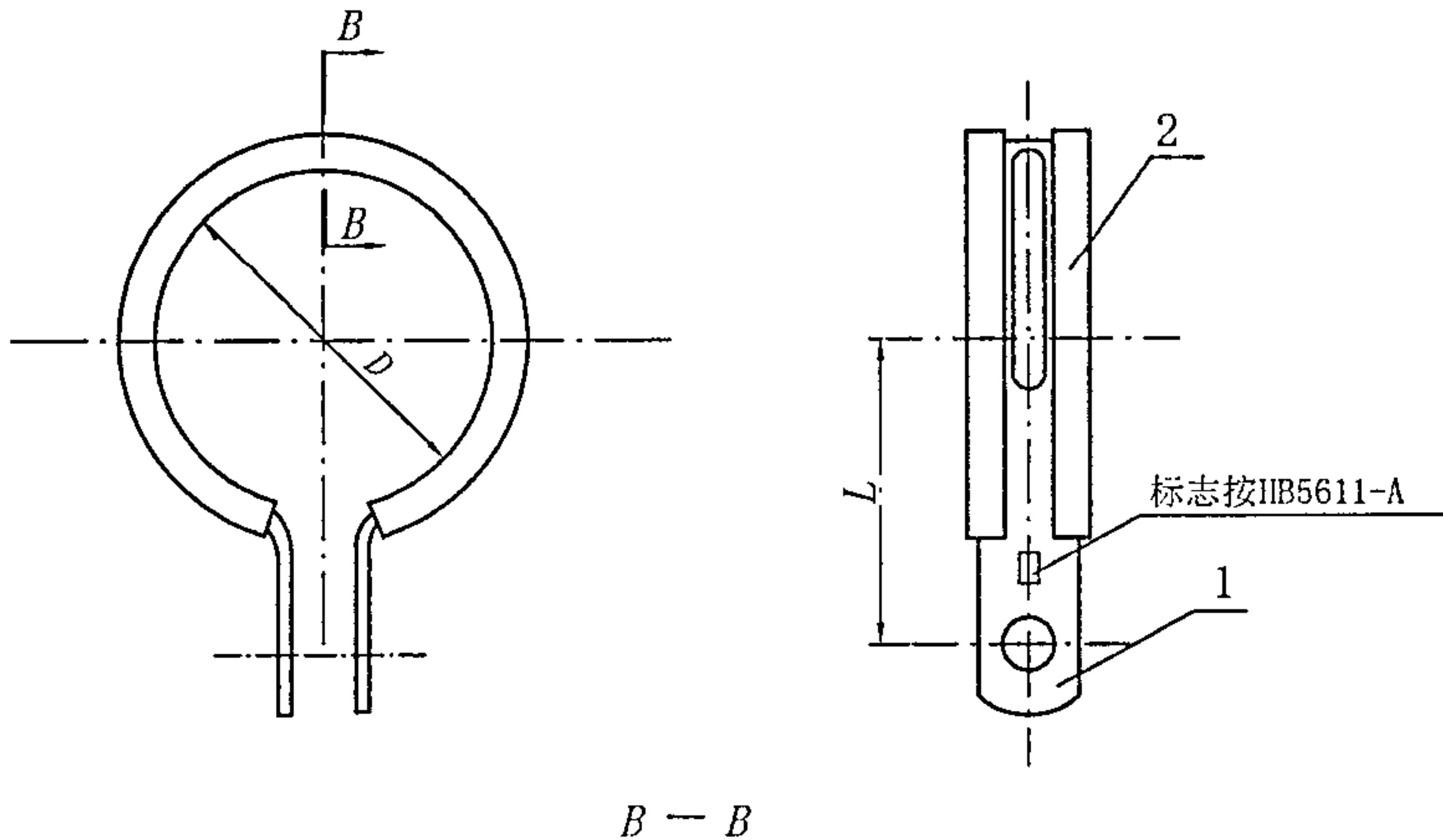


图 1